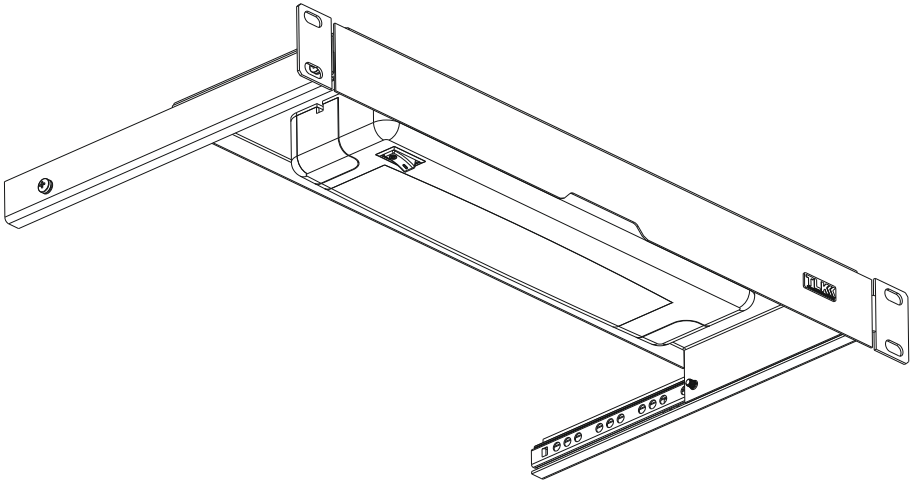


Блок освещения 19" TLK-LAMP



Паспорт

1. Описание

Блок освещения предназначен для местного освещения оборудования в шкафах или стойках.

2. Технические данные

Изделие соответствует стандарту МЭК 297. Цветовое исполнение: черный ВК (RAL 9005), светло-серый GY (RAL 7035).

3. Конструктивные особенности

Кронштейн и корпус блока изготовлены из листовой стали. На корпус блока установлен энергосберегающий светодиодный светильник, использующий лампы мощностью 6 Вт, которые дают равномерную освещенность и световой поток. Напряжение питания блока ~230 В. Корпус светильника изготовлен из высококачественной пластмассы белого цвета. Рассеиватель выполнен из прозрачной пластмассы. Антикоррозионное покрытие обеспечивается ударопрочной порошковой краской.

4. Технические характеристики

Артикул	TLK-LAMP-XX*
Глубина, мм	247
Высота U/мм	1U/44
Ширина, мм	482
Материал корпуса	Листовая сталь 1,0 мм
Материал кронштейна	Листовая сталь 1,5 мм
Покрытие	Порошковое, полиэфирное

* XX – цвет. GY- серый (RAL 7035), ВК-черный (RAL 9005)

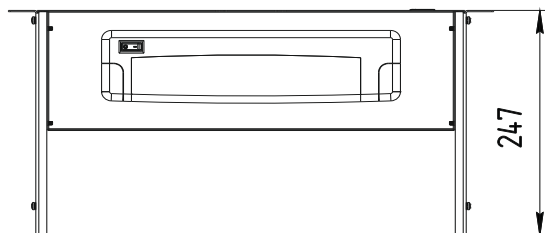
5. Габариты упаковки

Блок освещения поставляется потребителю, упакованной в одну коробку. Коробка имеет идентификационные этикетки.

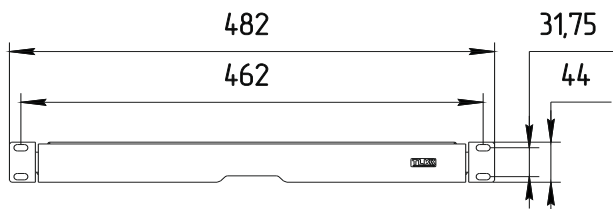
Артикул	Габариты упаковки (В x Ш x Г, мм)	Объем упаковки, м3	Вес, брутто
TLK-LAMP-ВК*	54 x 492 x 257	0,00683	2,4
TLK-LAMP-GY*	54 x 492 x 257	0,00683	2,4

Технический эскиз

Вид снизу



Вид спереди



6. Проверка комплектации

При распаковке изделия проверьте целостность изделия и наличие комплекта крепежа, согласно упаковочного листа.

Внимание!

Сохраняйте упаковку изделия до окончания монтажа и проверки работоспособности. Отсутствие упаковки может являться основанием для отказа в гарантии.

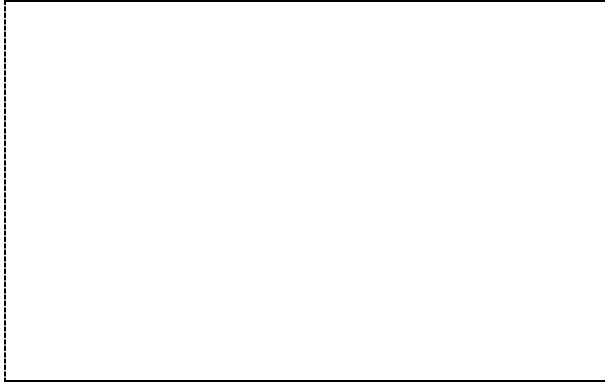
Перечень комплектующих

№	Наименование	Кол-во, шт.	Примечание
1	Блок освещения	1	
2	Паспорт	1	
3	Упаковочный лист	1	
4	Винт М6*16	4	в Zip-lock
5	Шайба пластиковая 6	4	
6	Гайка закладная М6	4	

7. Хранение и транспортировка

Изделие можно транспортировать на любые расстояния в заводской упаковке. Условия транспортирования, в части воздействия климатических факторов, должны соответствовать группе хранения 4 по ГОСТ 15150. Условия хранения по группе 2 ГОСТ 15150.

8. Свидетельство о приемке



Изготовлено и принято в соответствии с техническими условиями ТУ 27.40.39-006-31671550-2023 и действующей технической документации и признано годным к эксплуатации.

9. Гарантия и гарантийные условия

Изготовитель гарантирует сохранение со дня продажи технических характеристик данного изделия в течение 12 месяцев при соблюдении потребителем условий транспортирования, хранения, монтажа и эксплуатации.

Срок службы изделия – 5 лет.

Изготовитель не отвечает за ухудшение параметров изделия или за повреждения, вызванные покупателем или другими лицами после доставки, или если повреждение было вызвано неизбежными событиями.

Гарантии не действуют в случае:

- нарушения правил транспортирования, хранения и эксплуатации, установленных в ГОСТ 15150 и руководством по эксплуатации;
- наличия механических повреждений;
- нарушения правил монтажа и обслуживания.

Гарантия предоставляется при наличии документа, подтверждающего покупку данного изделия и паспорта на него.

При обнаружении каких-либо несоответствий в закупленной Вами продукции необходимо направить в наш адрес рекламацию. Для вашего удобства скачать бланк рекламации, а также получить дополнительную информацию о гарантийных условиях можно на сайте:

<http://www.tlk-rc.ru/resources/>



© TLK. Reliable Constructives

Web: www.tlk-rc.ru, e-mail: info@tlk-rc.ru

Произведено по заказу компании ООО «Тайле Рус» Россия, Москва, Алтуфьевское шоссе д. 41

Тел/факс: 8 800 600-72-65.

Изготовитель: ООО НПО «ТЛК», Россия, Ярославская область, Гаврилов-Ям, ул Комарова д.1, корп. 8, помещение/этаж 1